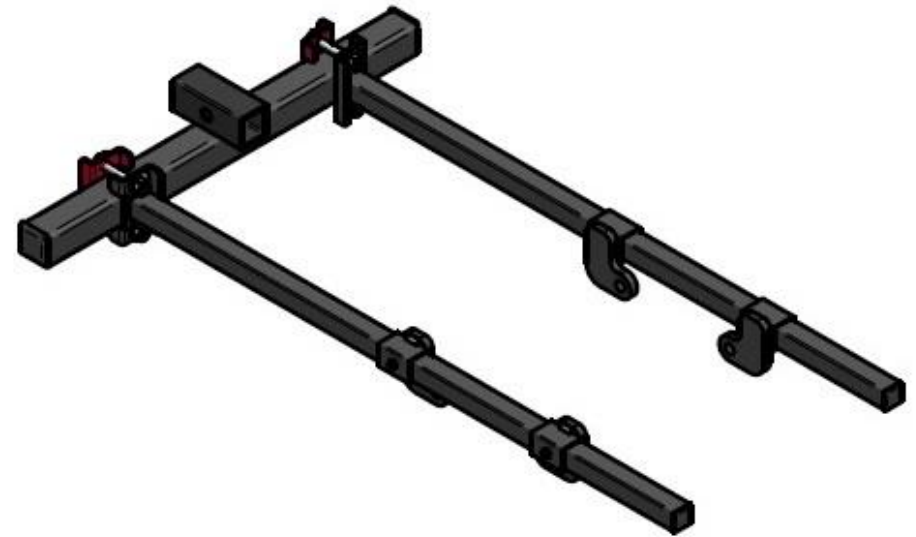


ARVIKA MARKETING		
PART LIST : 5W-H2		
REP.	QTÉ.	PART NUMBER
1	1	BRAS DE LA BASE / BASE ARM
2	2	TUBE LATÉRAL / LATERAL BASE TUBE
3	4	BLOCK DE MAINTIEN / HOLDING BLOCK
4	4	VIS MÉTAL / METAL SCREW 1/4
5	2	PLAQUE DE FIXATION / FRONT PLATE
6	4	VIS / SCREW 1/2 X 3"1/2
7	8	RONDELLE / WASHER 1/2
8	4	ÉCROU / NUT 1/2
9	4	VIS / SCREW 5/8 X 2 1/2"
10	4	RONDELLE / WASHER 5/8 X 1/2"
11	4	RONDELLE / WASHER 5/8
12	4	ÉCROU / NUT 5/8

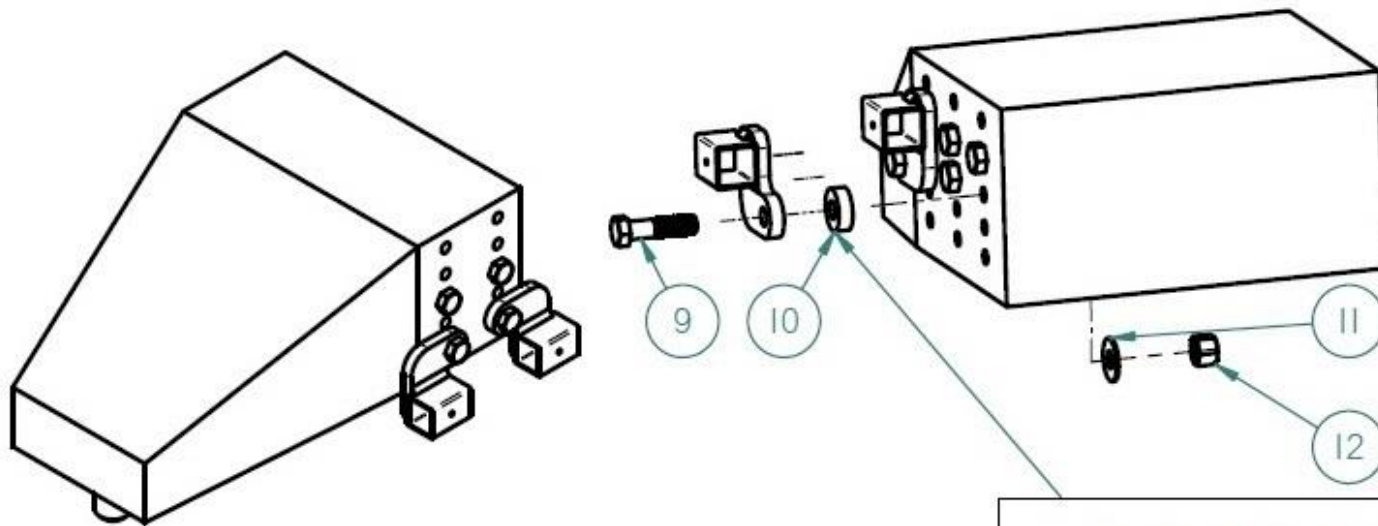
MODÈLE / MODEL

5W - H2



ARVIKA.ca

1-888-690-0096
1125 ROUTE ÉDOUARD VII, SAINT-PHILIPPE



ATTENTION
 POUR FACILITER L'ASSEMBLAGE, NE
 VISSEZ PAS COMPLÈTEMENT LES
 SUPPORTS.

WARNING
 TO FACILITATE THE ASSEMBLY, KEEP
 THE BRACKET UNTIGHTENED.

- IL Y A PLUSIEURS FAÇONS DE VISSER LES
 SUPPORTS SUR LA BOÎTE D'ACCOUPLAGE,
 IL SUFFIT DE S'ASSURER QUE L'ASSEMBLAGE
 SOIT STABLE.

- THERE ARE SEVERAL MANNERS OF
 POSITIONNING THE BRACKET ON THE PIN BOX.
 JUST MAKE SURE THAT THE PARTS ARE
 STABLE.

- LA CALLE D'ESPACEMENT PEUT ÊTRE UTILISÉE POUR
 LIBÉRER LES TÊTES DE BOULON. CELLE-CI EST DISPONIBLE
 SEULEMENT SUR DEMANDE.

- THE SPACER CAN BE USE TO CLEAR THE HEADS OF BOLT.
 THE SPECIAL SPACER IS AVAILABLE ONLY ON REQUEST.

