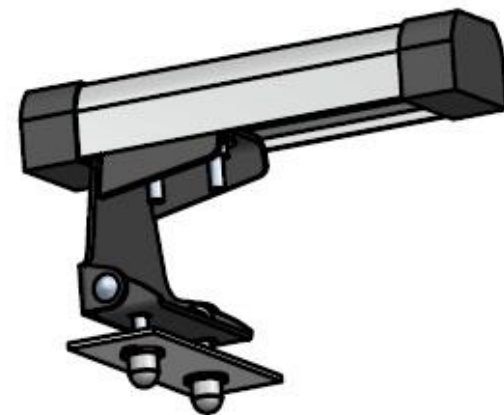


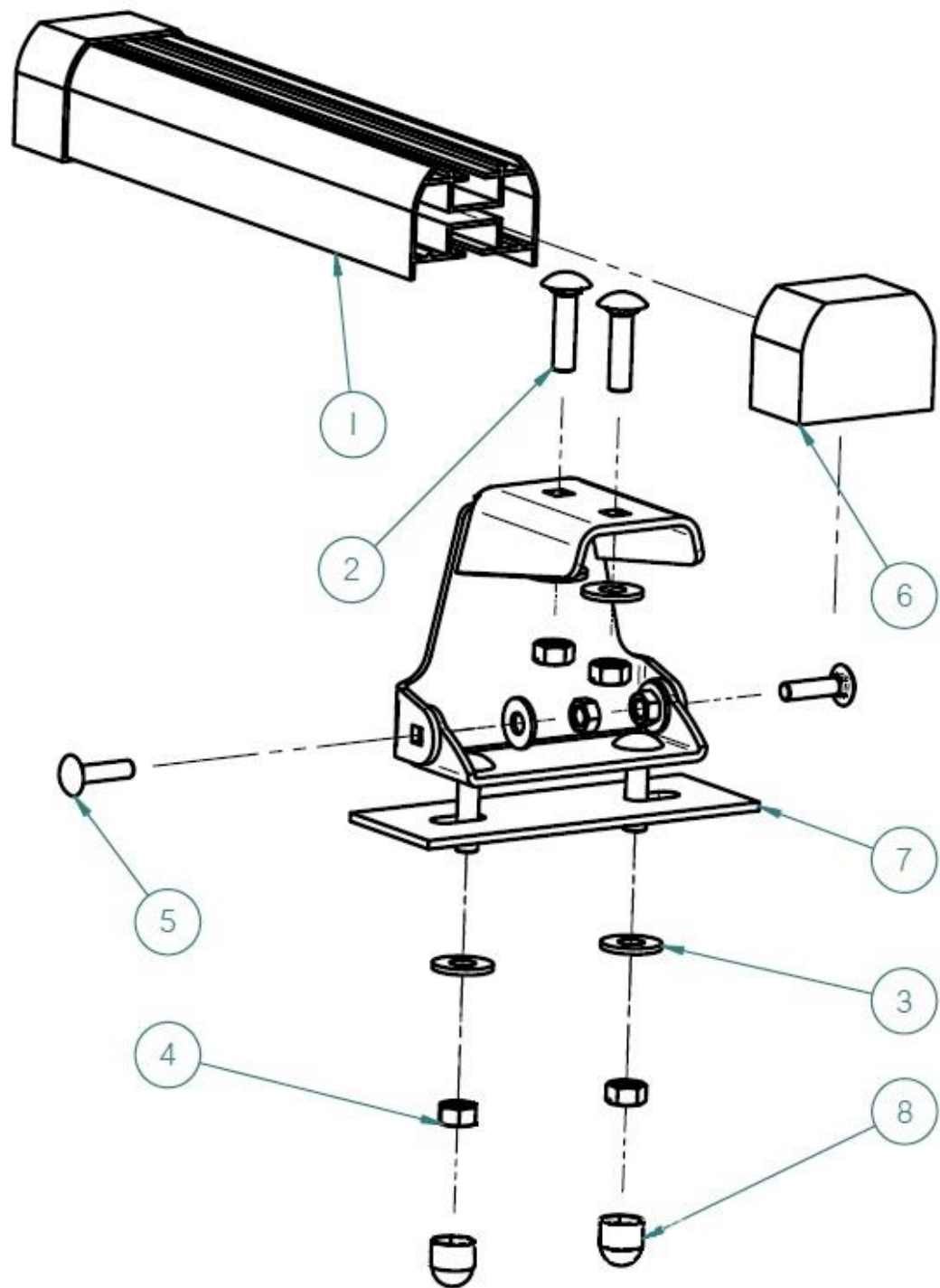
MODÈLE/MODEL

6000-2-4-6



ARVIKA.CA

1-888-690-0096
1125 ROUTE ÉDOUARD VII, SAINT-PHILIPPE



ARVIKA MARKETING

PART LIST : 6000 - 2-4-6

REP.	QTÉ.	PART NUMBER
1	1	GOUTIÈRE ALUMINIUM
2	4	ROUND HEAD SQUARE NECK BOLTS 5/16 X 3/4"
3	8	RONDELLE / WASHER 5/16
4	8	ÉCROU / NUT 5/16
5	4	ROUND HEAD SQUARE NECK BOLTS 5/16 X 1"
6	2	BOUCHON GOUTTIÈRE ALUMINIUM
7	2	PLATE 4.875 X 2
8	2	ÉCROU BORGNE / NUT CAP 5/16