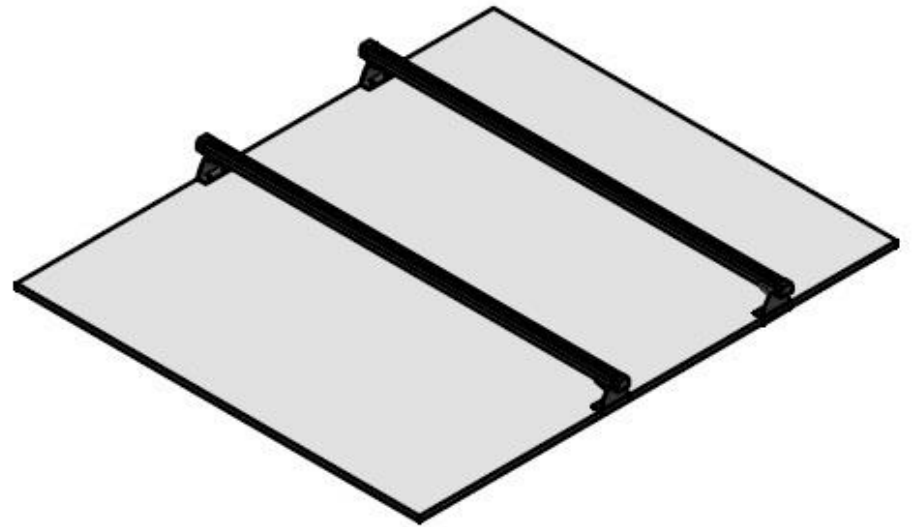
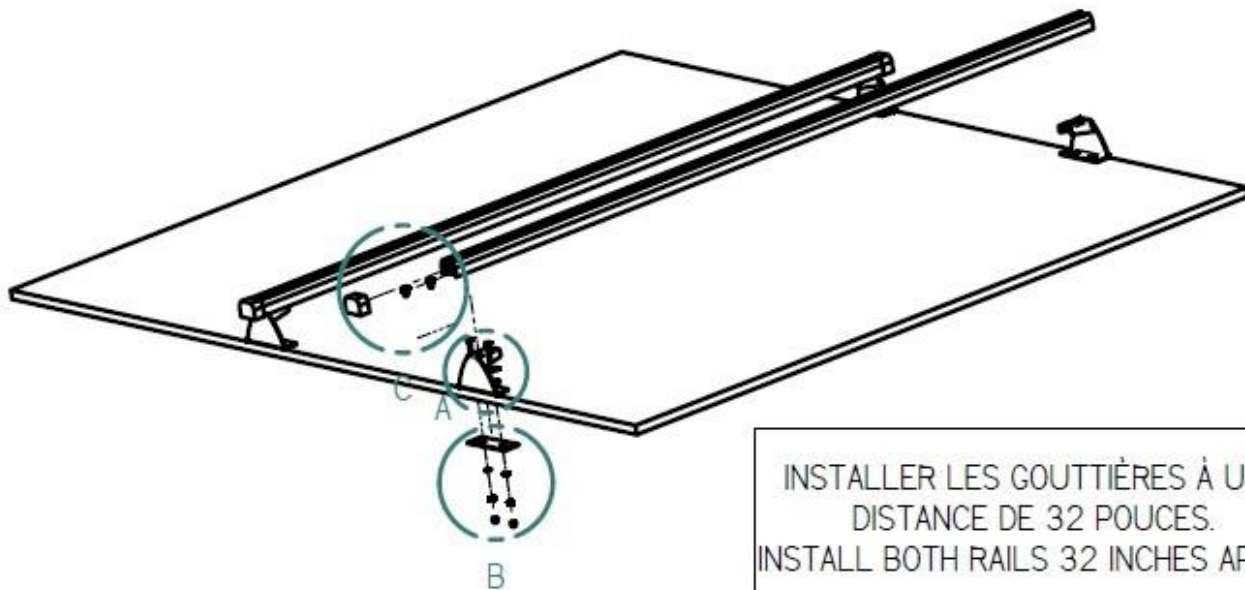


MODÈLE/MODEL
6800



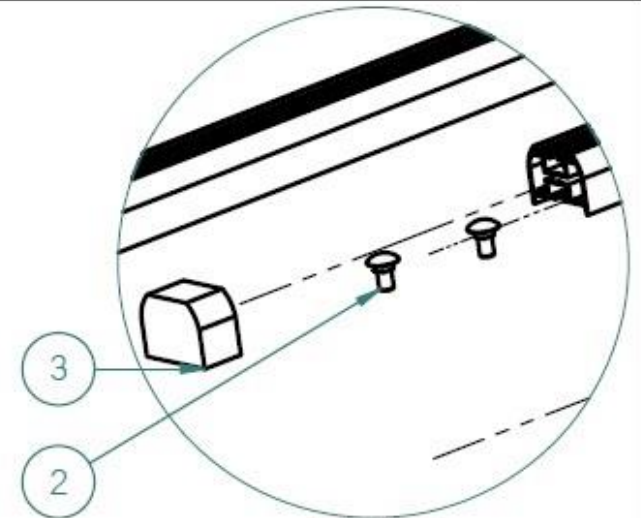
ARVIKA.CA

1-888-690-0096
1125 ROUTE ÉDOUARD VII, SAINT-PHILIPPE

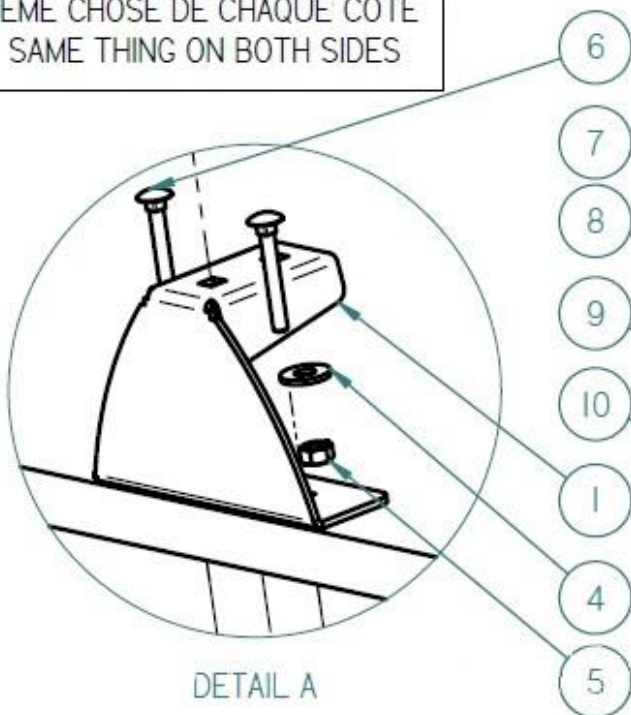


INSTALLER LES GOUTTIÈRES À UNE
DISTANCE DE 32 POUÇES.
INSTALL BOTH RAILS 32 INCHES APART

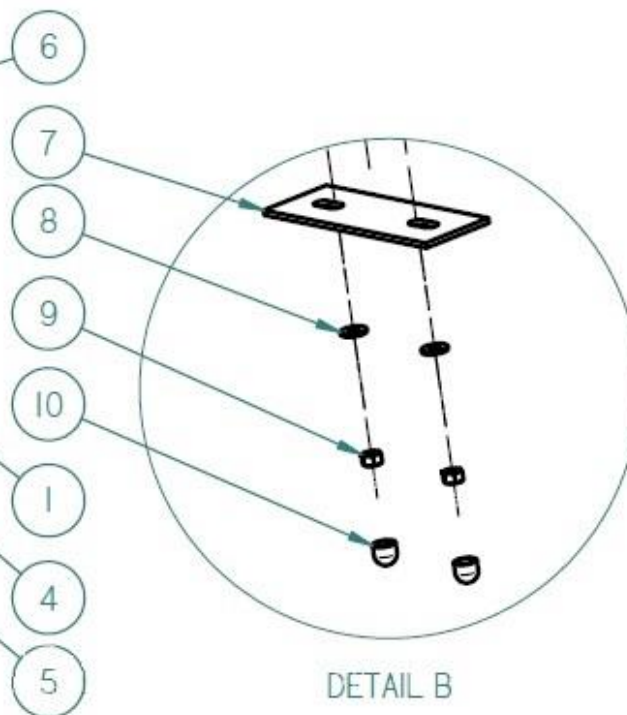
MÊME CHOSE DE CHAQUE CÔTÉ
SAME THING ON BOTH SIDES



DETAIL C



DETAIL A



DETAIL B

ARVIKA MARKETING

PART LIST : 6800

REP.	QTÉ	PART NUMBER
1	4	PATTE / TAB 6800
2	8	BOLT CARRIAGE 5/16 X 3/4" STAINLESS
3	4	EMBOUT DE RAIL / CAP
4	8	RONDELLE / WASHER 5/16
5	8	ÉCROU / NUT 5/16
6	8	VIS / SCREW 1/4 X 2"1/2
7	4	PLATE 4.875 X 2
8	8	RONDELLE / WASHER 1/4
9	8	ÉCROU / NUT 1/4
10	8	BOUCHON / CAP