

ARVIKA MARKETING		
PART LIST : 7000-AF MINISPLIT		
REP.	QTÉ.	PART NUMBER
1	2	PW-1003-AF (1"3/8 X 8)
2	2	PW-1002-AF (1"5/8 X 10 1/2)
3	2	P-1001-S 25"
4	2	CHAPE / SCREED
5	4	VIS MÉTAL / METAL SCREW 1/4
6	4	VIS / SCREW 3/8 X 7
7	4	RONDELLE / WASHER 3/8
8	4	ÉCROU / NUT 3/8
9	2	P-0923-M 5/16
10	2	S-PIN
11	2	BOLT CARRIAGE 1/4-20 X 2
12	6	RONDELLE / WASHER 5/16
13	2	ÉCROU / NUT 1/4
14	2	END CAP 1/4

## MODÈLE / MODEL 7000-AF MINISPLIT



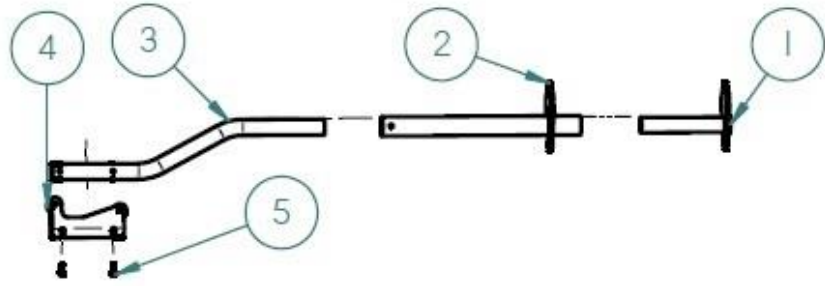
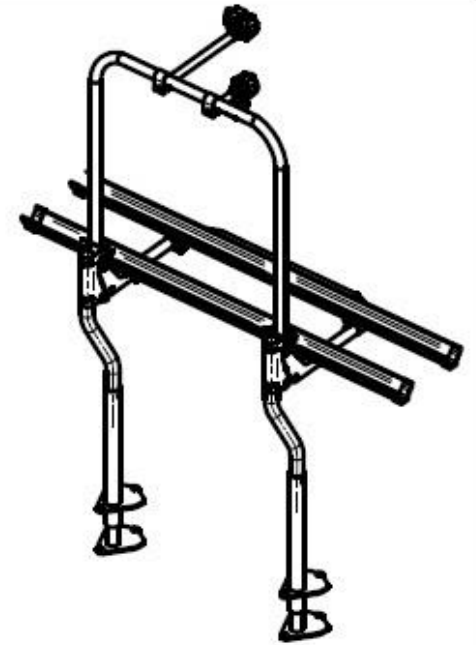
**ARVIKA.ca**

1-888-690-0096  
1125 ROUTE ÉDOUARD VII, SAINT-PHILIPPE

**WARNING:**  
 MAKE SURE THAT NO PARTS FROM THE RACK OR BICYCLE INTERFERE WITH THE TRAILER WHILE TURNING THE VEHICLE

**ATTENTION:**  
 PRENEZ SOIN DE VÉRIFIER QUE LES VÉLOS ET LE SUPPORT NE VIENNENT PAS EN CONTACT AVEC LE VÉHICULE OU LA ROULOTTE LORS D'UN VIRAGE.

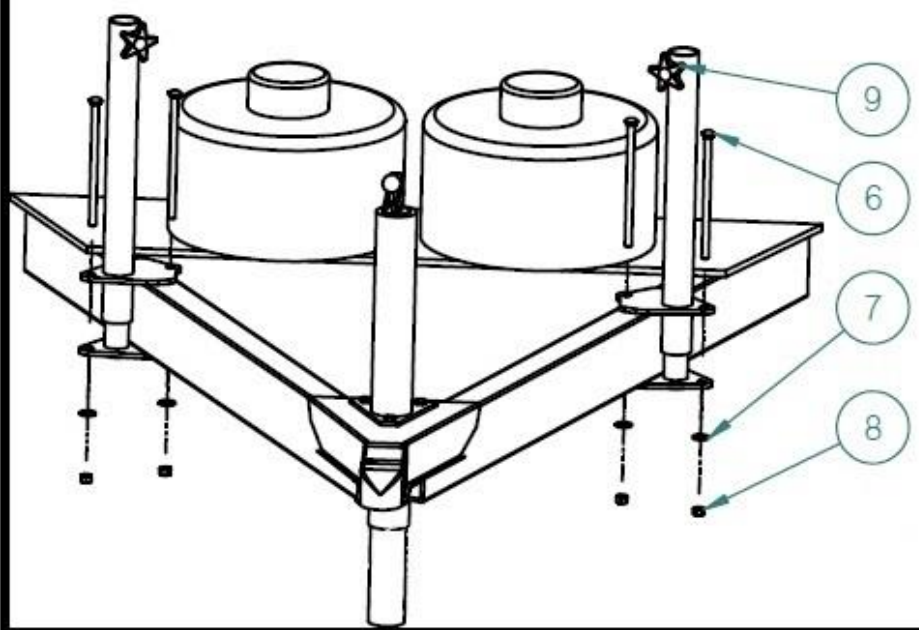
- TOUJOURS UTILISER LES COURROIES POUR FIXER LES ROUES DE VÉLOS AUX GOUTTIÈRES.  
 - ALWAYS USE THE STRAPS TO SECURE THE BIKE WHEELS ON THE GUTTER.



- OUTSIDE PROPANE GAS TANK INSTALLATION  
 - INSTALLATION POUR ROULOTTE AVEC RÉSERVOIRS DE PROPANE À L'EXTÉRIEUR

- ONCE THE TUBE IS INSERTED, TIGHTEN THE SCREED AROUND THE TUBE WITH PLIERS.  
 - UNE FOIS LE TUBE INSTALLÉ, SERRER LA CHAPE AUTOUR DU TUBE AVEC DES PINCES.

- PUT FLAT WASHER ON EACH SIDE OF THE TUBE.  
 - METTRE DES RONDELLES DE CHAQUE CÔTÉ DU TUBE.



- IT IS IMPORTANT TO NOTICE THAT THE PARTS NO. 11-12-13 AND 14 ARE PRE-INSTALLED ON THE BIKE RACK  
 - IL EST IMPORTANT DE CONSTATER QUE LES PIÈCES NO. 11-12-13 ET 14 SONT PRÉ-INSTALLÉES SUR LE SUPPORT À VÉLO

