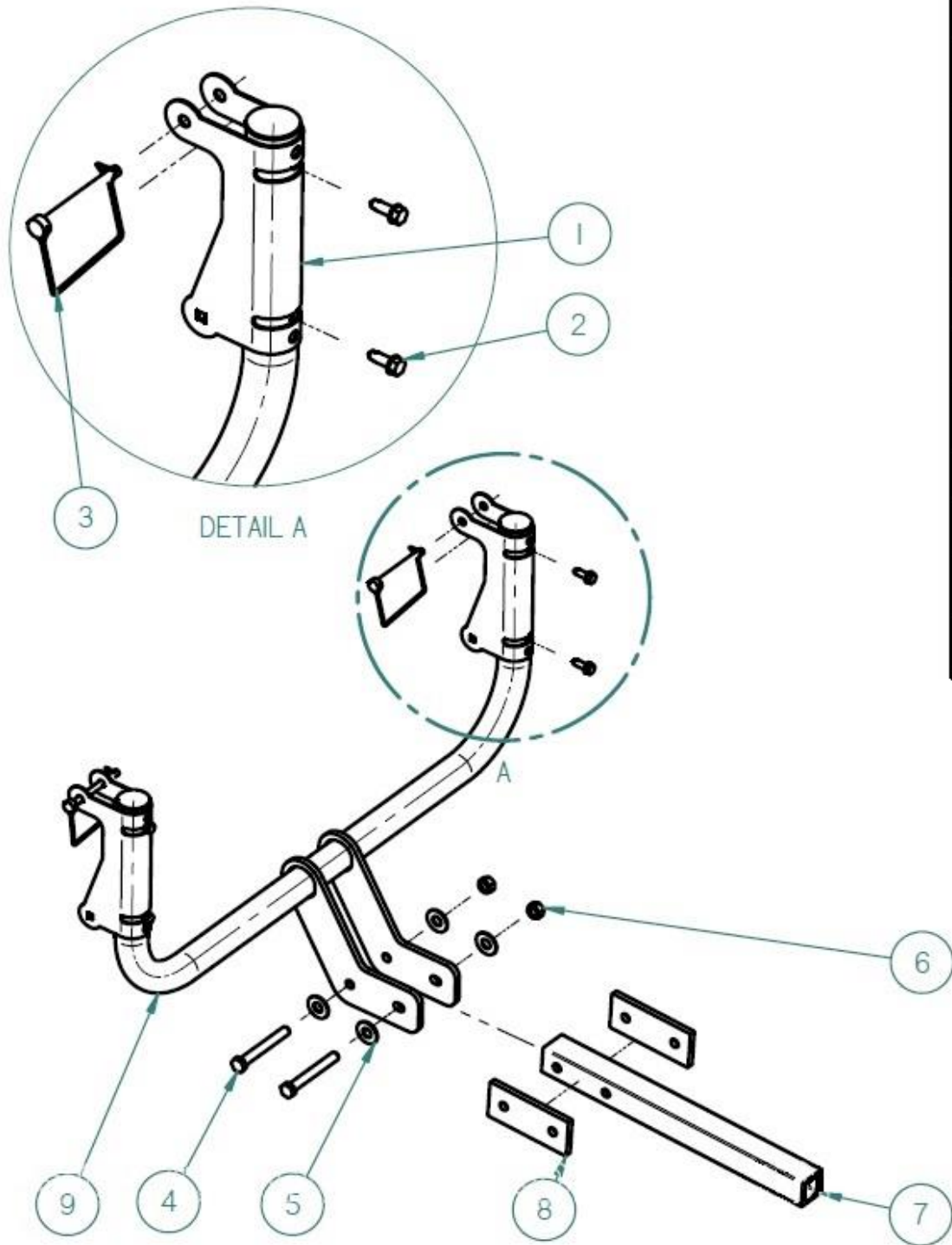


MODÈLE/MODEL
7000-1"1/4



ARVIKA.ca

1-888-690-0096
1125 ROUTE ÉDOUARD VII, SAINT-PHILIPPE



ARVIKA MARKETING

PART LIST : 7000-I 1/4

REP.	QTÉ.	PART NUMBER
1	2	CHAPE 2
2	4	VIS METAL / METAL SCREW 1/4 X 1"
3	2	S - PIN
4	2	VIS / SCREW 3/8 X 3"
5	4	RONDELLE / WASHER 3/8
6	2	ÉCROU / NUTS 3/8
7	1	RÉCEPTEUR (COCHON) / RECEIVER 1 1/4 X 1 1/4
8	2	PLAQUE / PLATE
9	1	O-7000-H2

- MONTRÉ AVEC 7002
- SHOWN WITH 7002

