

- Seulement pour la 3e gouttière
(support à vélo à 3 gouttières)
- 3rd gutter only
(bike rack with 3 gutters)



- Pour empêcher que le vélo se déplace latéralement. Positionnez les cales sous les roues et serrez
- To avoid a side movement of the bike, place the wheel's stoppers under the wheels and tighten it up.

MODÈLE/MODEL 7002 MINI SPLIT



ARVIKA.ca

1-888-690-0096
1125 ROUTE ÉDOUARD VII, SAINT-PHILIPPE

INSTRUCTIONS D'INSTALLATION POUR VÉLO BIKE INSTALLATION INSTRUCTIONS

Il est important de noter que chaque vélo est différent et les combinaisons de deux(2) ou trois(3) sont si nombreuses qu'il est impossible de déterminer la façon d'installer les vélos.

It is important to notice that each bicycle is different and there are too many combinations of two(2) or three(3) bikes, so it is impossible to detail a single way to install them.

Règles générales:

- 1) Mettre les vélos en ordre de grandeur. Les plus petit vers l'intérieur du support à vélo et les plus grand vers l'extérieur du support.
- 2) Mettre les vélos en sens inverse l'un par rapport au dernier vélo installé. Si les vélos sont de même taille, déplacer les gouttières en les faisant glisser pour installer les vélos dans le même sens.

General rules:

- 1) **Order the bikes by size;** the smaller one on the inside of the bike rack and the bigger one on the outside of the rack
- 2) **Install bikes facing the opposite direction from the last one installed.** If the bicycles have the exact same size, slide the gutter to install the bicycles on the same side.



- 1- - Tout d'abord, enlever la pince ronde en plastique aux extrémités de chaque bras.
- first of all, remove the round plastic clamp at the extremity of each arm.



- 2- - Ensuite, placer la pince ronde autour du tube supérieur ou autour du tube latéral s'il s'agit d'un petit vélo.
- Then, place the round clamp on the superior or lateral bar if it is a small bike.

3-



- Visser la poignée sans trop serrer.
- screw the handle without over-tightening

4-



- Installer le vélo sur la gouttière, placer les pinces du bras de manière à entourer le cadrage horizontal et visser la poignée pour serrer.
- place the bike on the gutter, put the pliers and the protectors around the horizontal frame bar and screw the handle to tighten the grips

5-



- Pour maintenir le vélo, serrer la poignée du bras en tournant vers la droite. Pour la poignée de verrouillage, il est recommandé de la serrer au maximum pour pouvoir la verrouiller.
- To hold tight the bike, tighten the handle of the arms by turning it to the right. To lock the handle you have to tighten to the maximum before turning the key.

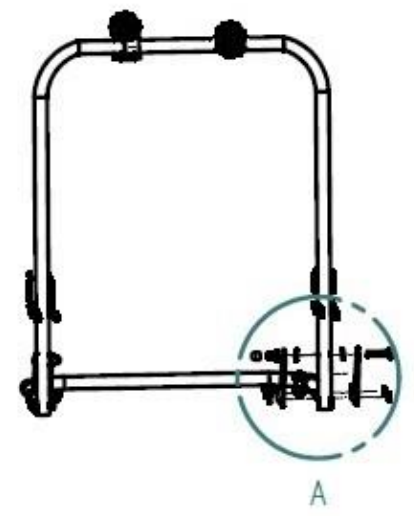
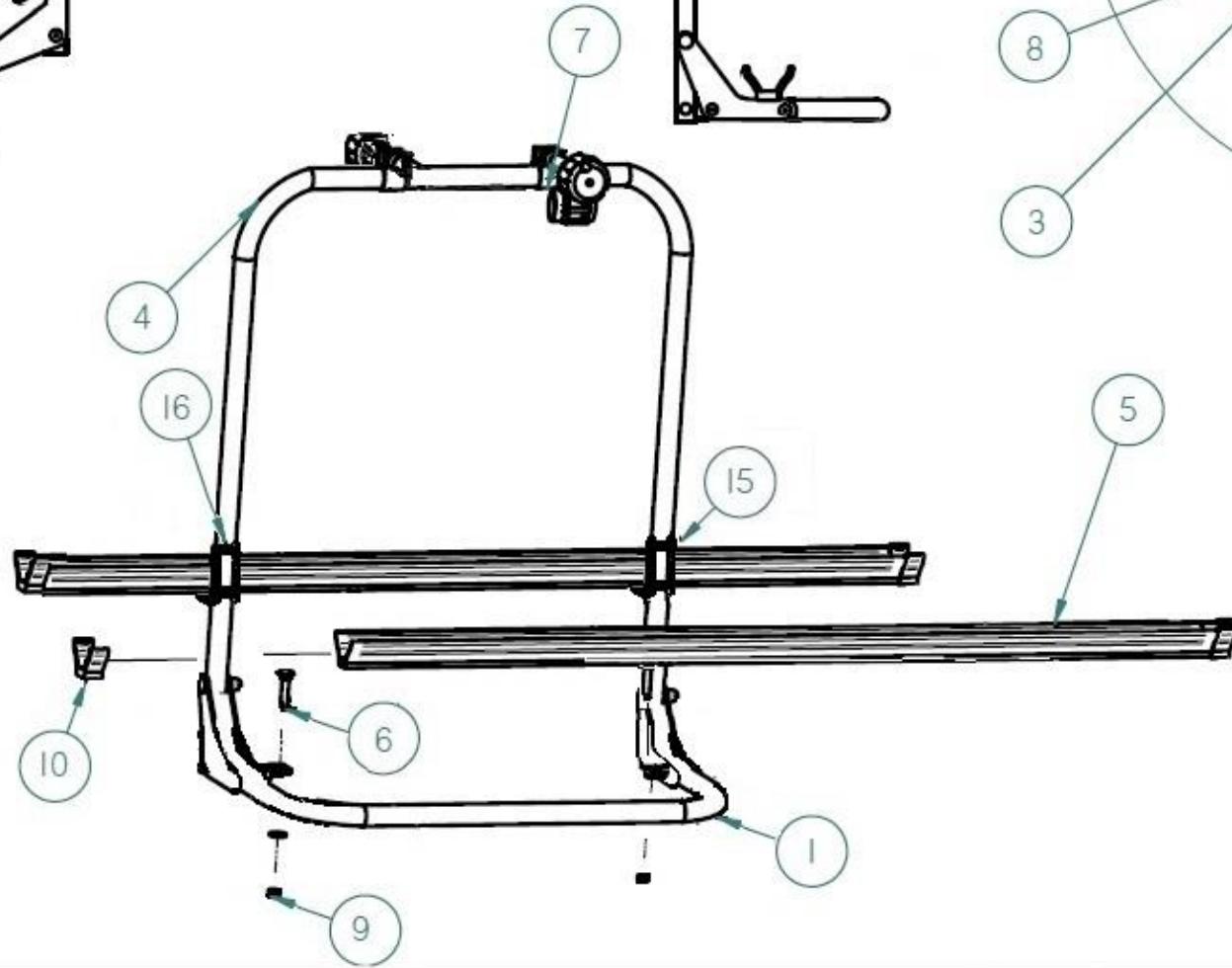
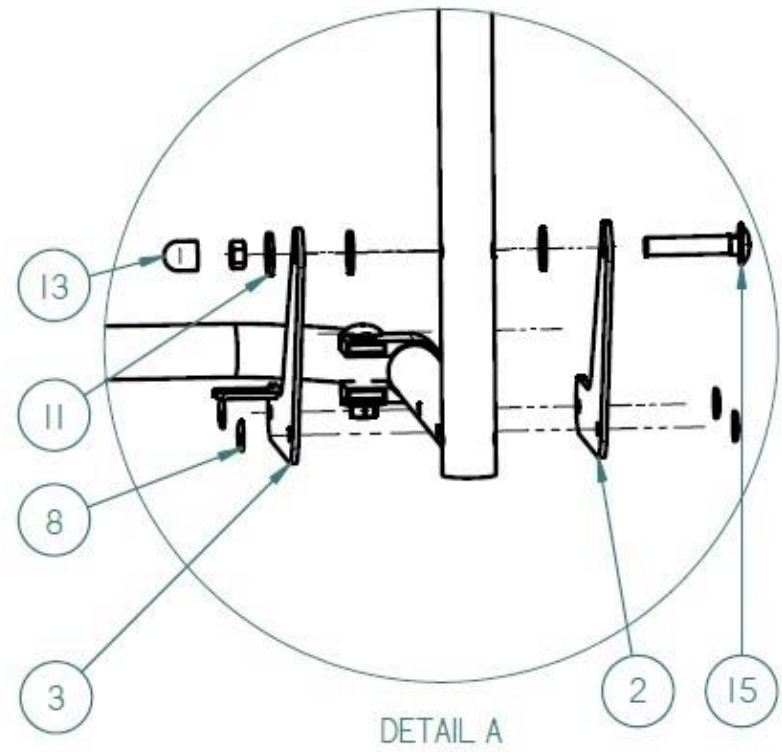
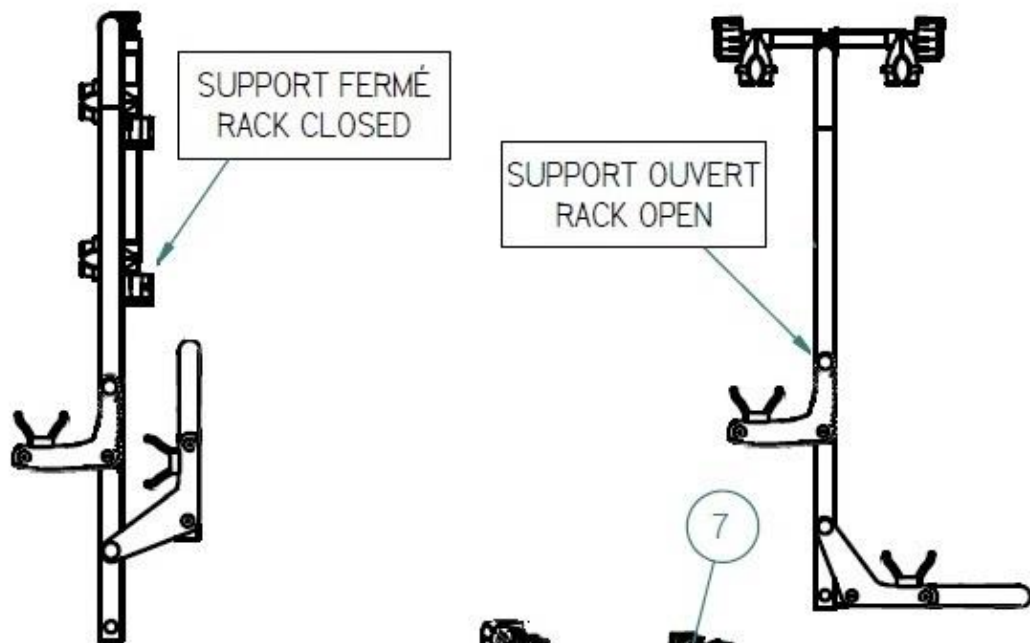
6-



- Bien attacher les roues avec les courroies de nylon autour des gouttières.
- Secure the wheels with the nylon straps around the gutter.



- Si le cadre du vélo est trop gros pour les pinces, fixer cette dernière sur la tige de selle.
- if the frame is too big for the grips, fix it to the seat post.



ARVIKA MARKETING

PART LIST: 7002 MINI SPLIT

REP.	QTÉ.	PART NUMBER	REP.	QTÉ.	PART NUMBER
1	1	TUBE PLIÉ PETIT	11	10	RONDELLE / WASHER 5/16
2	4	BRACKET	12	2	VIS / SCREW 5/16 X 2"
3	4	LEFT ANGLE / RIGHT ANGLE BRACKET	13	6	ÉCROU BORGNE / END CAP 5/16
4	1	TUBE PLIÉ LONG	14	4	SANGLE DE FIXATION / FASTENING STRAP
5	2	GOUTTIÈRE / GUTTER 50"	15	2	VIS / SCREW 5/16 X 1 3/4"
6	4	BOLT CARRIAGE 5/16 x 3/4"	16	4	ATTACHE / CLAMP 30MM
7	2	BRAS / ARM 3 1/4			
8	8	RIVET			
9	10	ÉCROU / NUT 5/16			
10	4	EMBOUT DE GOUTTIÈRE / V CAP			

