

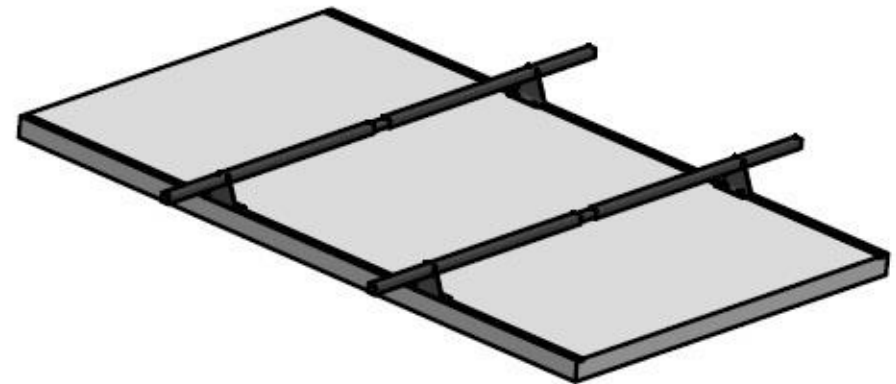
ARVIKA MARKETING		
PART LIST : 0-800-IR		
REP.	QTÉ.	PART NUMBER
1	2	MODÈLE 0-800-IR
2	4	VIS/ALLEN SCREW 1/8 X 1/4-20
3	1	TOIT / TOP
4	8	BLOCK 3/4 X 3/4
5	8	VIS / SCREW 1/4 X 1/2"
6	8	RONDELLE / WASHER 1/4

SI VOUS AVEZ UNE FLEETWOOD OU UNE COLEMAN:  
 2004-2006: LE NUMÉRO DE PIÈCE POUR 2 ET 3  
 EST Q-1607 ET Q-1220.  
 2007-...: LE NUMERO DE PIÈCE EST DANS LE  
 TABLEAU CI-BAS.

IF YOU HAVE A FLEETWOOD OR COLEMAN:  
 2004-2006: THE PART NUMBER FOR 2 AND 3 IS  
 Q-1607 AND Q-1220  
 2007-...: THE PART NUMBER FOR 2 AND 3 IS THE  
 SAME AS IN THE TABLE BELOW.

# MODÈLE/MODEL

## 0-800-IR



**ARVIKA.ca**

1-888-690-0096  
 1125 ROUTE ÉDOUARD VII, SAINT-PHILIPPE

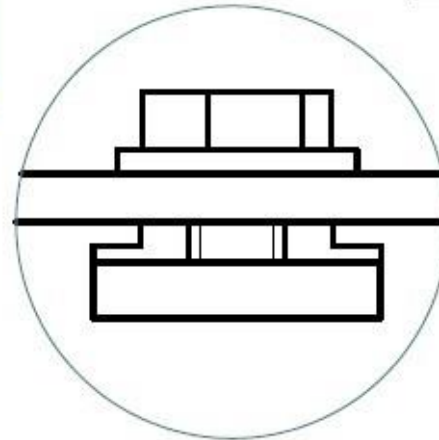
# EXTREMEMENT IMPORTANT / EXTREMELY IMPORTANT

Appliquer du calfeutrage sur toutes les ouvertures  
des barres et du toit pour empêcher l'infiltration  
d'eau.

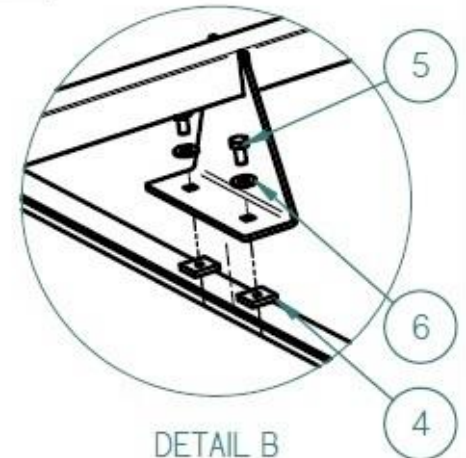
Seal all openings of the bars and the roof with  
caulking to prevent water infiltration



GLISSER LES ÉCROUS CARRÉS DANS LA RAINURE  
SLIDE SQUARE NUTS IN THE GUTTER

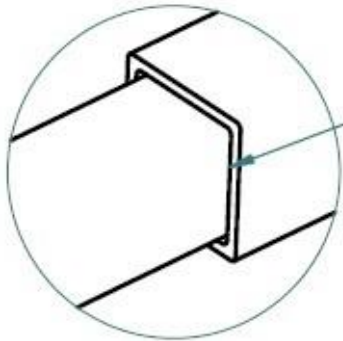


DETAIL C



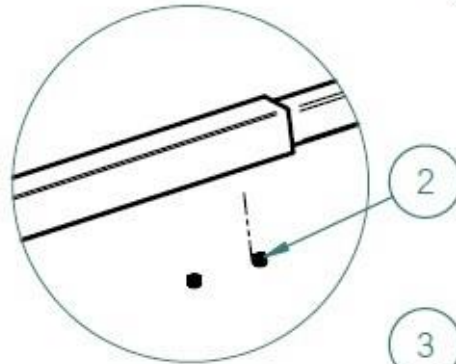
DETAIL B

MÊME CHOSE DE CHAQUE CÔTÉ  
IT'S THE SAME THING ON BOTH SIDES



DETAIL A

SCELLEZ ICI  
APPLY SEAL HERE



DETAIL D

3

