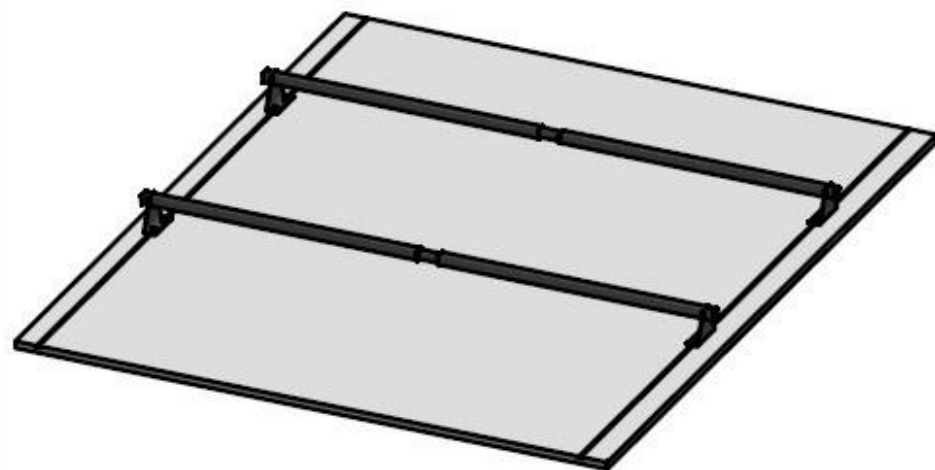


MODÈLE/MODEL
0-800



ATTENTION :

SI INSTALLÉ AILLEURS QUE DANS LES GOUTTIÈRES
D'ORIGINE, ASSUREZ-VOUS DE NOUS EN AVISER
AVANT DE COMMANDER POUR RECEVOIR LES
BONNES PIÈCES.

IF INSTALLED ELSEWHERE THAN IN ORIGINAL
GUTTERS, MAKE SURE TO NOTIFY US ABOUT IT
BEFORE ORDERING TO RECEIVE THE RIGHT PIECES.

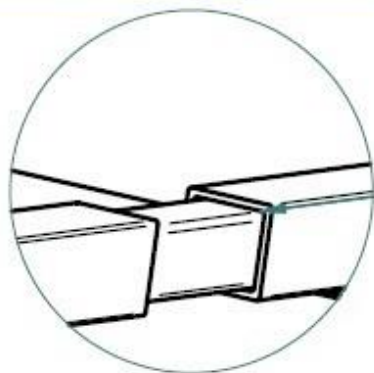
ARVIKA.CA

1-888-690-0096
1125 ROUTE ÉDOUARD VII, SAINT-PHILIPPE

EXTREMEMENT IMPORTANT / EXTREMELY IMPORTANT

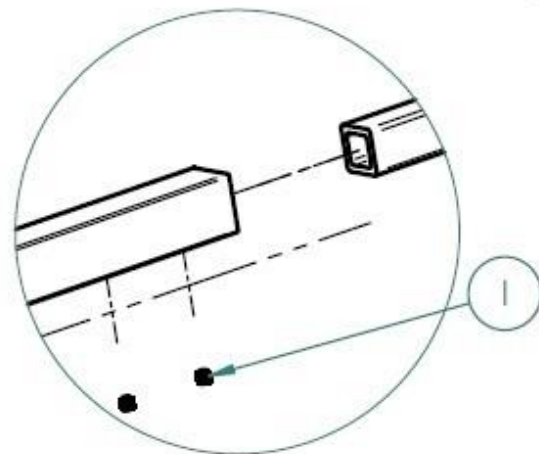
Appliquer du calfeutrage sur toutes les ouvertures des barres et du toit pour empêcher l'infiltration d'eau.

Seal all openings of the bars and the roof with caulking to prevent water infiltration

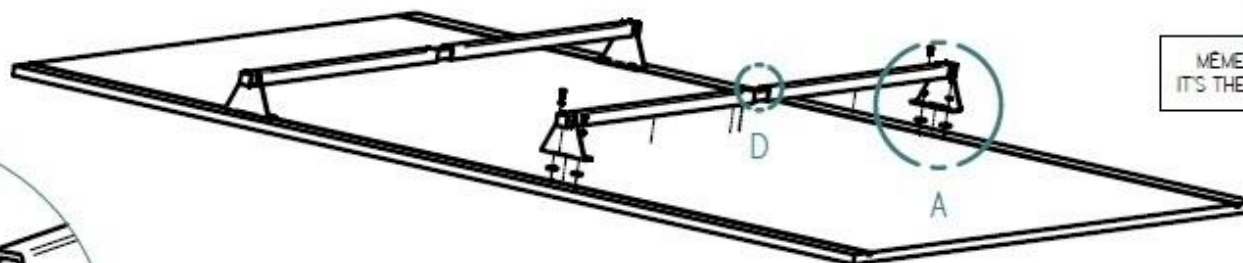


SCELLEZ ICI
APPLY SEAL HERE

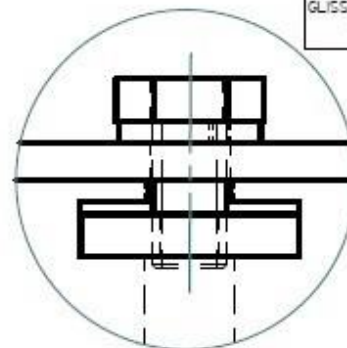
DETAIL D



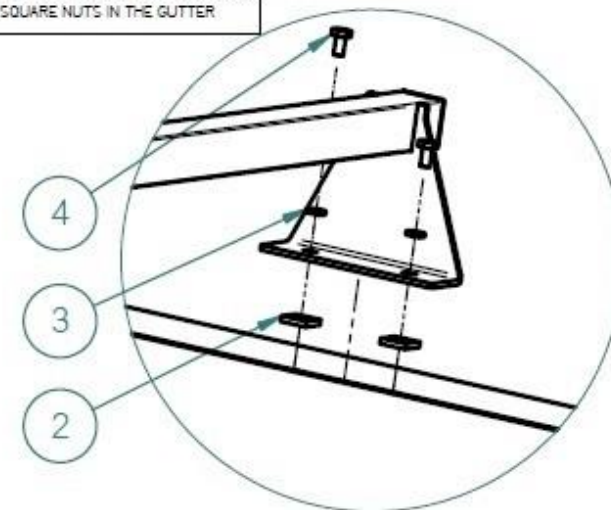
DETAIL B



GLISSER LES ÉCROUS CARRÉS DANS LA RAINURE
SLIDE SQUARE NUTS IN THE GUTTER



DETAIL C



DETAIL A

MÊME CHOSE DE CHAQUE CÔTÉ
IT'S THE SAME THING ON BOTH SIDES

ARVIKA MARKETING		
PART LIST: 800		
REP.	QTÉ.	DESCRIPTION
1	4	VIS/ALLEN SCREW 1/8 X 1/4-20
2	8	BLOCK 3/4 X 3/4
3	8	VIS/SCREW 1/4 X 1/2
4	8	RONDELLE/WASHER 1/2