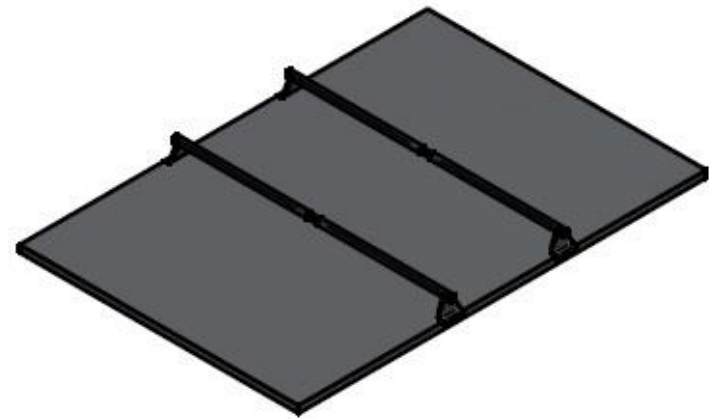


MODÈLE/MODEL
0-802-HR



ARVIKA.CA

1-888-690-0096
1125 ROUTE ÉDOUARD VII, SAINT-PHILIPPE

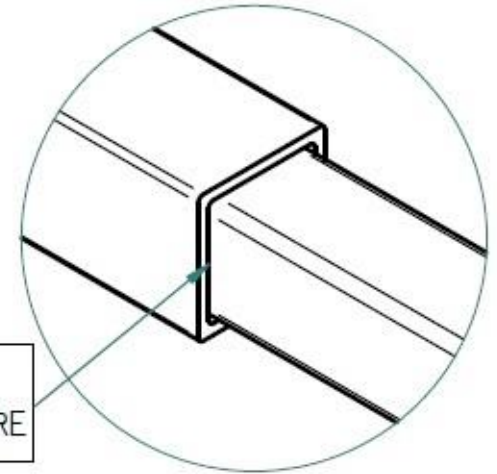
**EXTREMEMENT IMPORTANT /
EXTREMELY IMPORTANT**

Appliquer du calfeutrage sur toutes les ouvertures des barres et du toit pour empêcher l'infiltration d'eau.

Seal all openings of the bars and the roof with caulking to prevent water infiltration

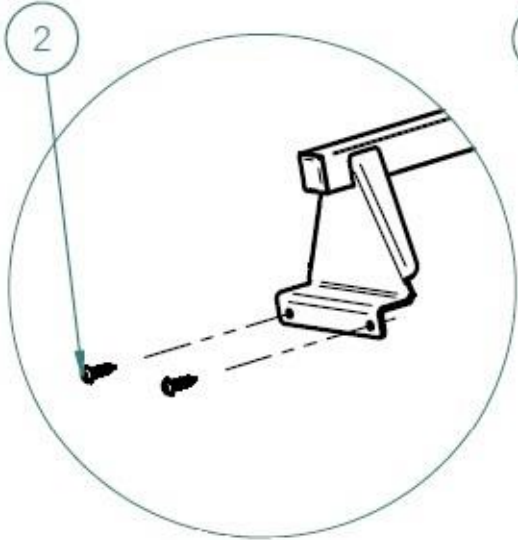
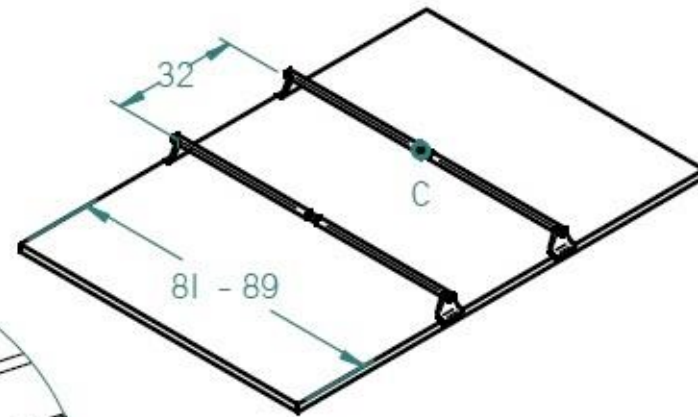
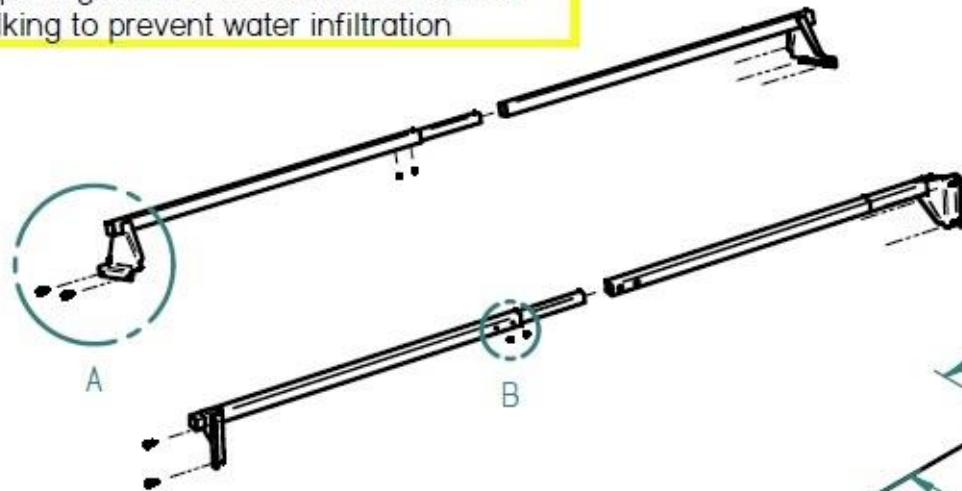
TOOLS NEEDED: SQUARE BIT SCREWDRIVER AND ALLEN KEY 1/8

OUTILS REQUIS: TOURNEVIS À TÊTE CARRÉE ET CLÉ ALLEN 1/8

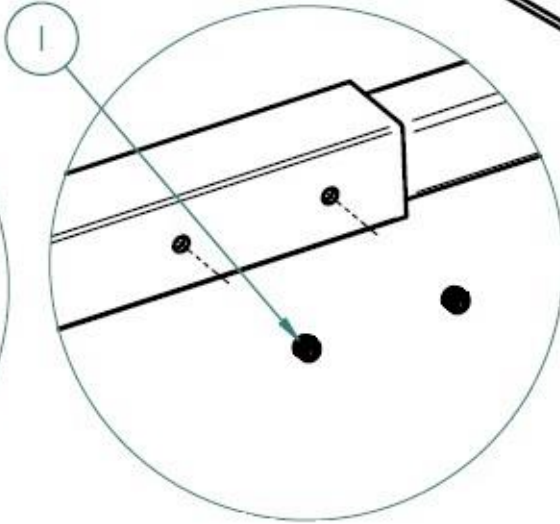


SCELLEZ ICI
APPLY SEAL HERE

DETAIL C



DETAIL A



DETAIL B

ARVIKA MARKETING		
PART LIST: 802 - HR		
REP.	QTÉ	PART NUMBER
1	4	VIS/ALLEN SCREW 1/8 X 1/4-20
2	8	VIS METAL/TAP SCREW 1/4 X 1