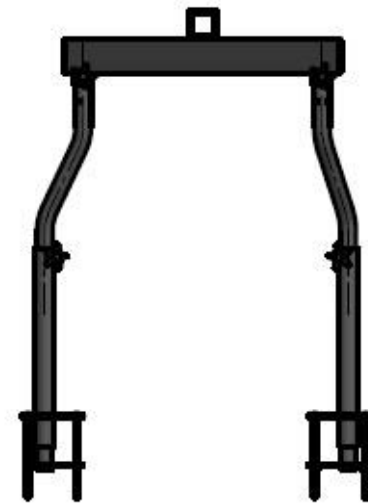


MODÈLE/MODEL  
AF-H2



ARVIKA.CA

1-888-690-0096  
1125 ROUTE ÉDOUARD VII SAINT-PHILIPPE

**Attention**

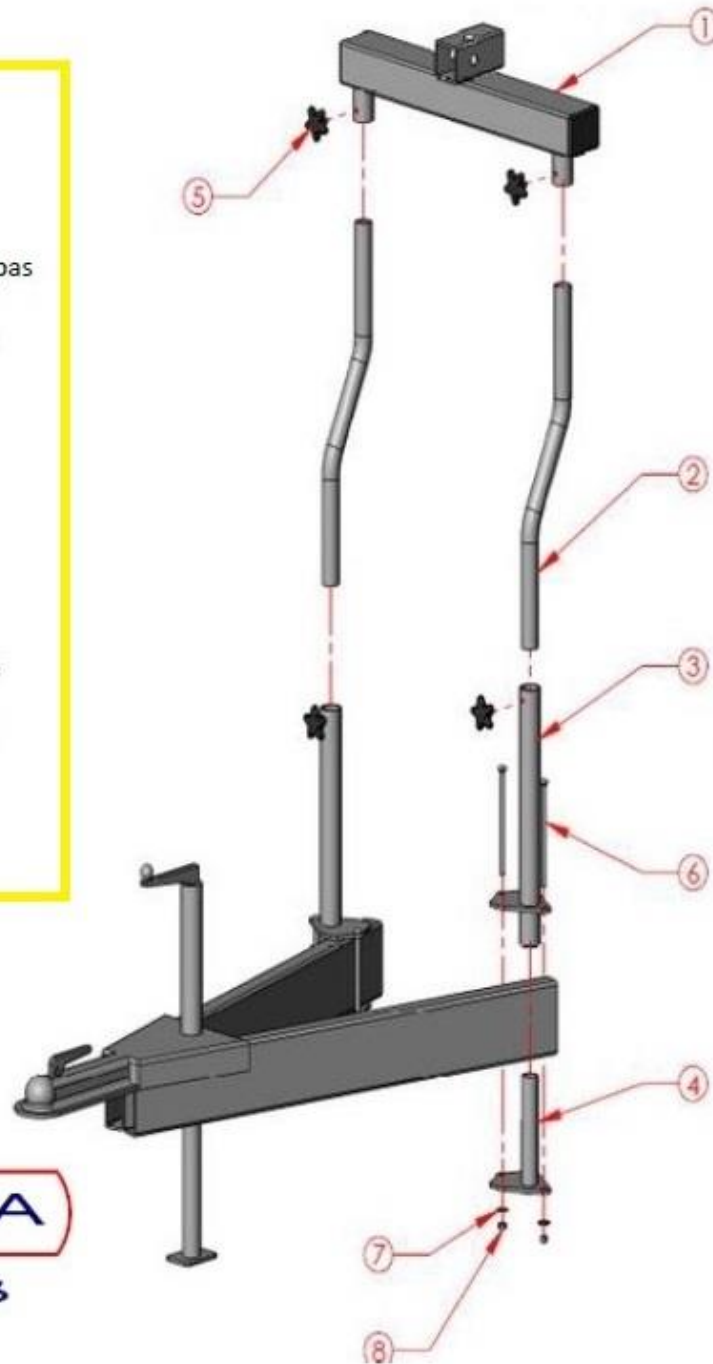
Prenez soin de vérifier que les vélos et le support ne viennent pas en contact avec le véhicule ou la roulotte lorsque vous effectuez des virages.

**Warning**

Make sure that **NO** part of the rack or the bicycles interfere with any part of the trailer or towing vehicle when turning.

**ARVIKA.CA**

**1-888-690-0096  
MODELE AF-H2  
AF-H2 MODEL**



VISSEZ LA VIS #9 DANS LE TROU FILETÉ SUR LE DESSUS DU RECEVEUR

SCREW BOLT #9 IN THE THREADED HOLE ON THE TOP OF THE RECEIVER

Receveur 2"  
2" Receiver

Item number	DESCRIPTION	QTE
1	AF-H2 (2x3x23 3/4 )	1
2	1"3/8x20 po	2
3	PW-1002-AF (1"5/8x10"1/2 )	2
4	PW-1003-AF (1"3/8x7)	2
5	P-0923- M 5/16	4
6	Vis/Screw 3/8 x 7	4
7	Rondelle/Washer 3/8	4
8	Écrou/Nut 3/8	4
9	Vis anti vibration/ Anti vibration screw 1/2 x3/4	1