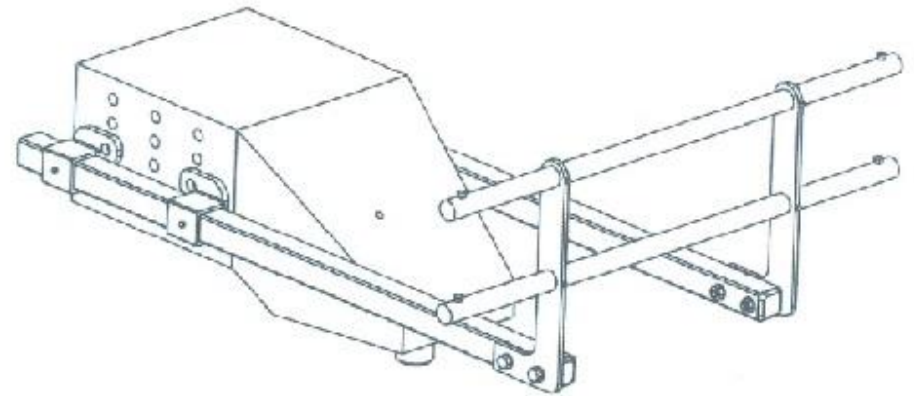


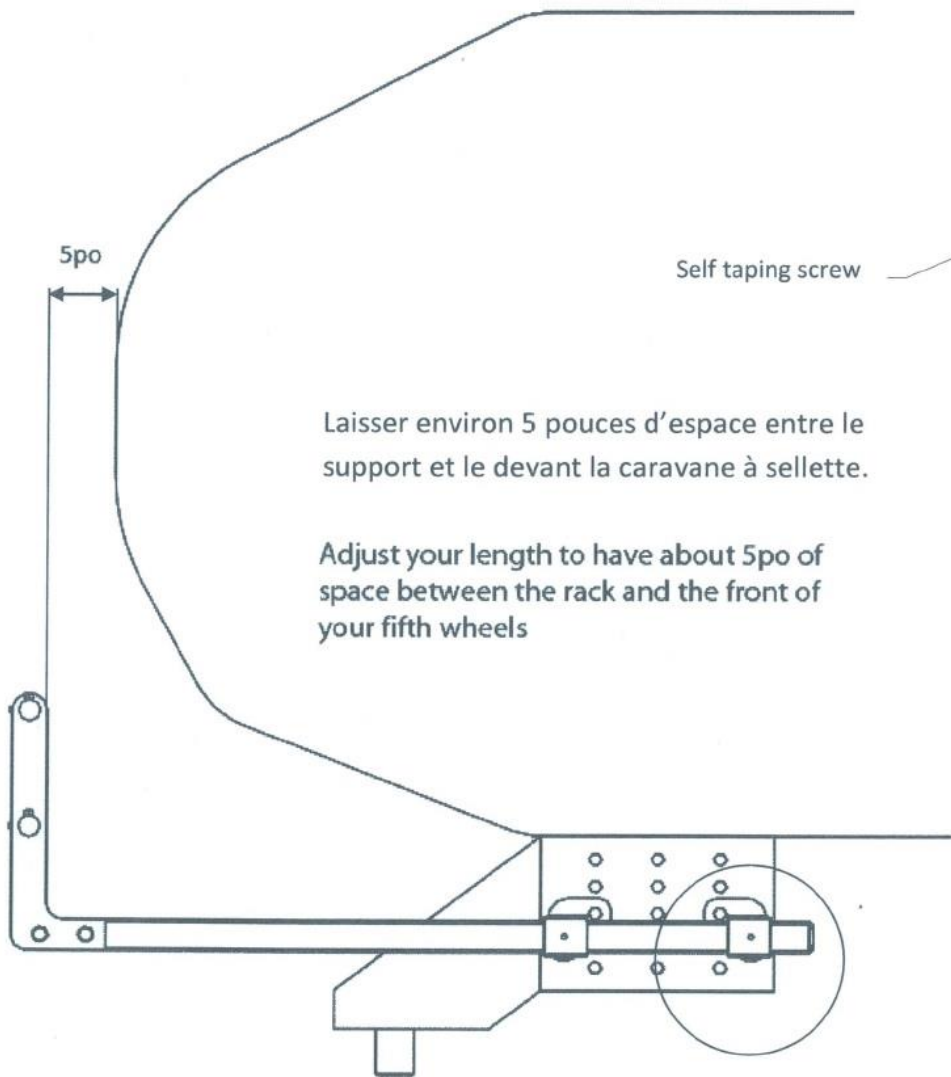
MODÈLE/MODEL
DFX-5W
&
DFX-5WXL



DFX-5W

ARVIKA.ca

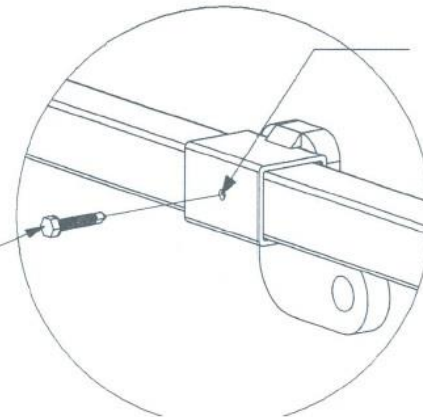
1-888-690-0096
1125 ROUTE ÉDOUARD VII, SAINT-PHILIPPE



Laisser environ 5 pouces d'espace entre le support et le devant la caravane à sellette.

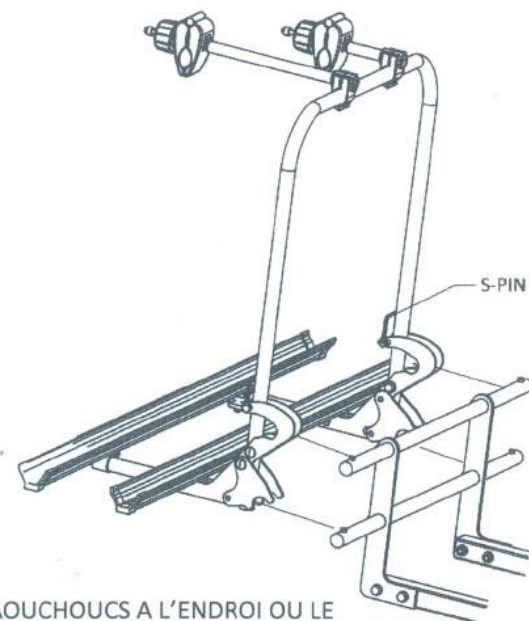
Adjust your length to have about 5po of space between the rack and the front of your fifth wheels

Self tapping screw



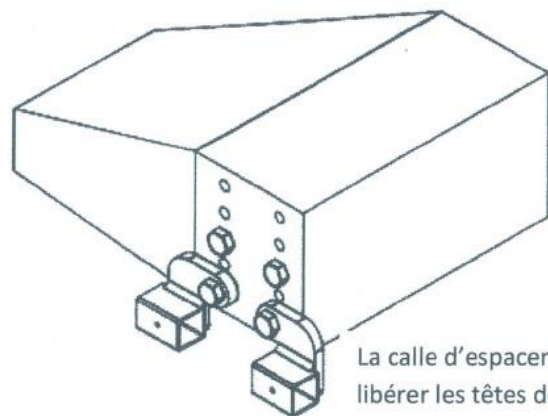
Percer un trou avec la mèche n°7 et insérer la vis auto perceuse.

Drill hole with n°7 bit and use self tapping screw



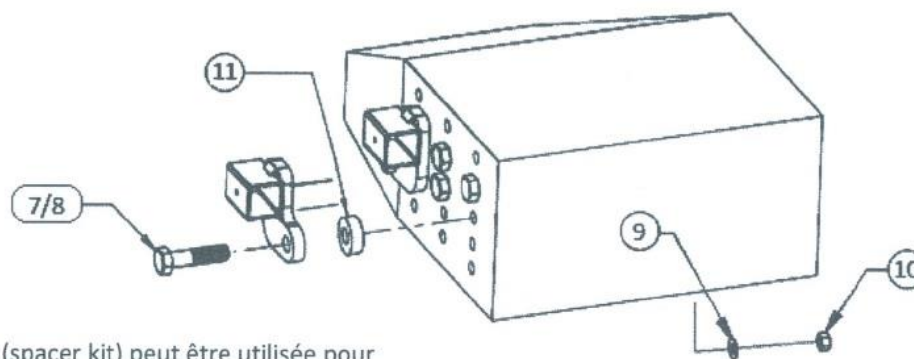
METTRE LES CAOUCHOUCS A L'ENDROI OU LE SUPPORT A VFI O VIFN S'FMROITFR

PUT THE RUBBER SLICE WHERE THE RACK WILL GO ON



La calle d'espace (spacer kit) peut être utilisée pour libérer les têtes de boulon

The spacer can be use to clear the heads of bolt

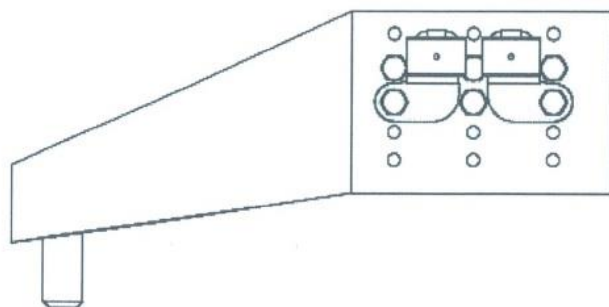


Il y a plusieurs façons de visser les supports . il suffit juste de s'assurer que l'assemblage soit stable

There are several manners of positioning the bracket on pin box. Just to be sure that the parts are stable

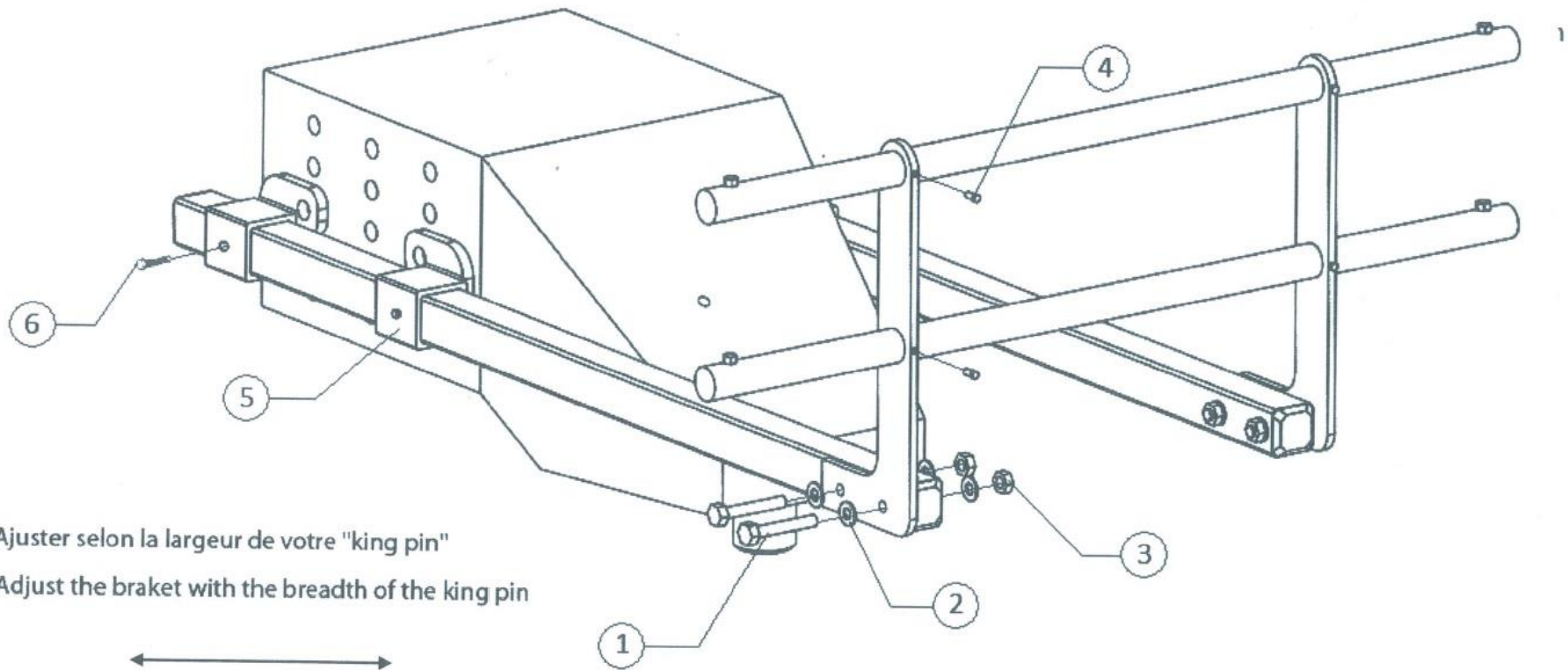
ATTENTION/WARNING

Pour faciliter l'assemblage laisser les supports mobile /For keep the assembly more easy keep the bracket ungripped .

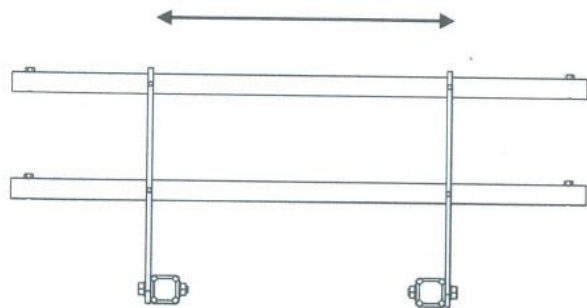


Item number	DESCRIPTION	QTY
7	Vis/Screw 5/8 x 2	4
9	Rondelle/Washer 5/8	4
10	Écrou/Nut 5/8	4

 Seulement sur demande /Only on request Spacer Kit :		
Item number	Part number	QTY
8	Vis/Screw 5/8 x 3 1/2	4
11	Rondelle spéciale/Special Washer 5/8 x 1/2	4



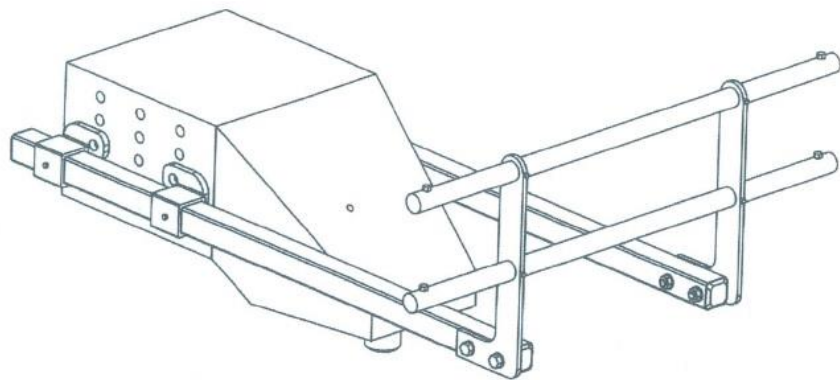
Ajuster selon la largeur de votre "king pin"
 Adjust the bracket with the breadth of the king pin



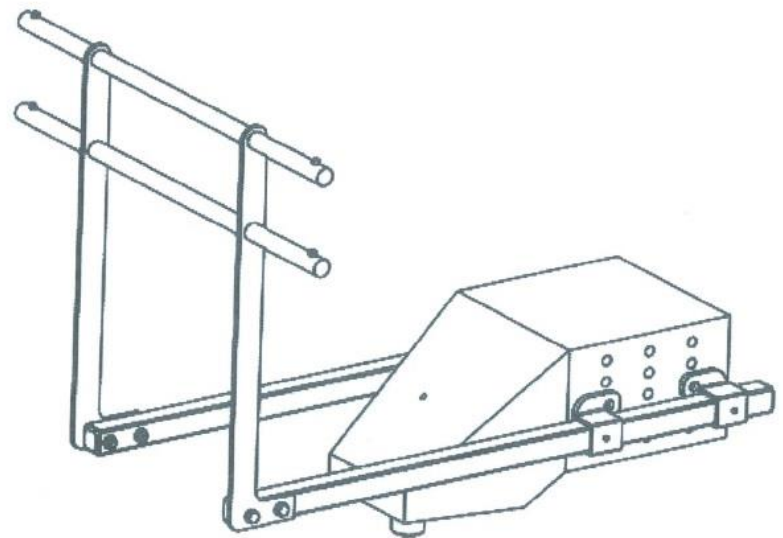
Item No.	Description	Qté/Qty
1	Vis/Screw 3/8 x 3.5	4
2	Rondelle/Washer 3/8	8
3	Écrou/Nut 3/8	4
4 & 6	Vis métal/Metal screw 1/4x1/4x3/4	8
5	Bloc de maintien/Holding block	4

ARVIKA.CA

DFX-5W
&
DFX-5WXL



DFX-5W



DFX-5WXL