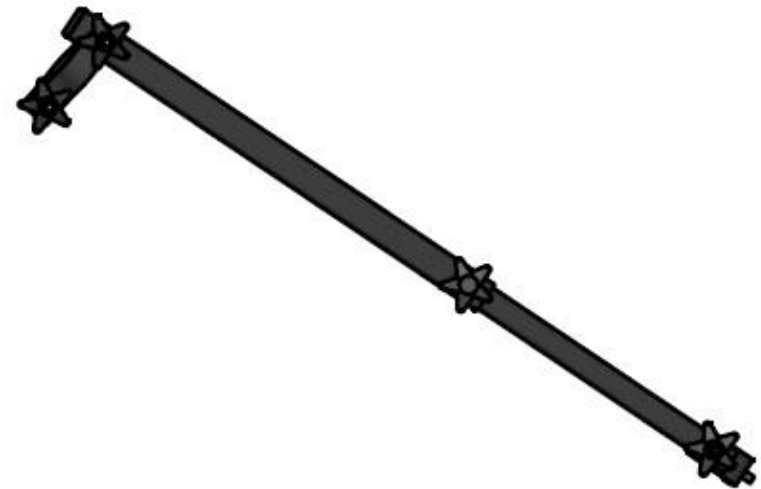


ARVIKA MARKETING		
PART LIST : BR - 5W - H2		
REP.	QTÉ.	PART NUMBER
1	1	TUBE 1 1/4 X 1 1/4 X 28"
2	1	TUBE 1 X 1 X 24"
3	1	VIS / SCREW 5/16 X 3"
4	1	BOUCHON TUBE / TUBE CAP 1" 1/4
5	1	POIGNÉE / KNOB M 5/16
6	1	ÉQUERRE / SQUARE
7	1	RONDELLE FREIN / LOCK WASHER 5/16
8	2	RONDELLE / WASHER 5/16
9	1	VIS / SCREW 5/16 X 1"
10	1	ÉCROU / NUT 5/16
11	2	PLAQUE SUPPORT 2 TROUS / 2 HOLES PLATE
12	2	VIS / SCREW 5/16 X 2 1/2"
13	2	POIGNÉE / KNOB F 5/16
14	1	5W - H2

MODÈLE/MODEL
BR-5W-H2



ARVIKA.ca

1-888-690-0096
1125 ROUTE ÉDOUARD VII, SAINT-PHILIPPE

