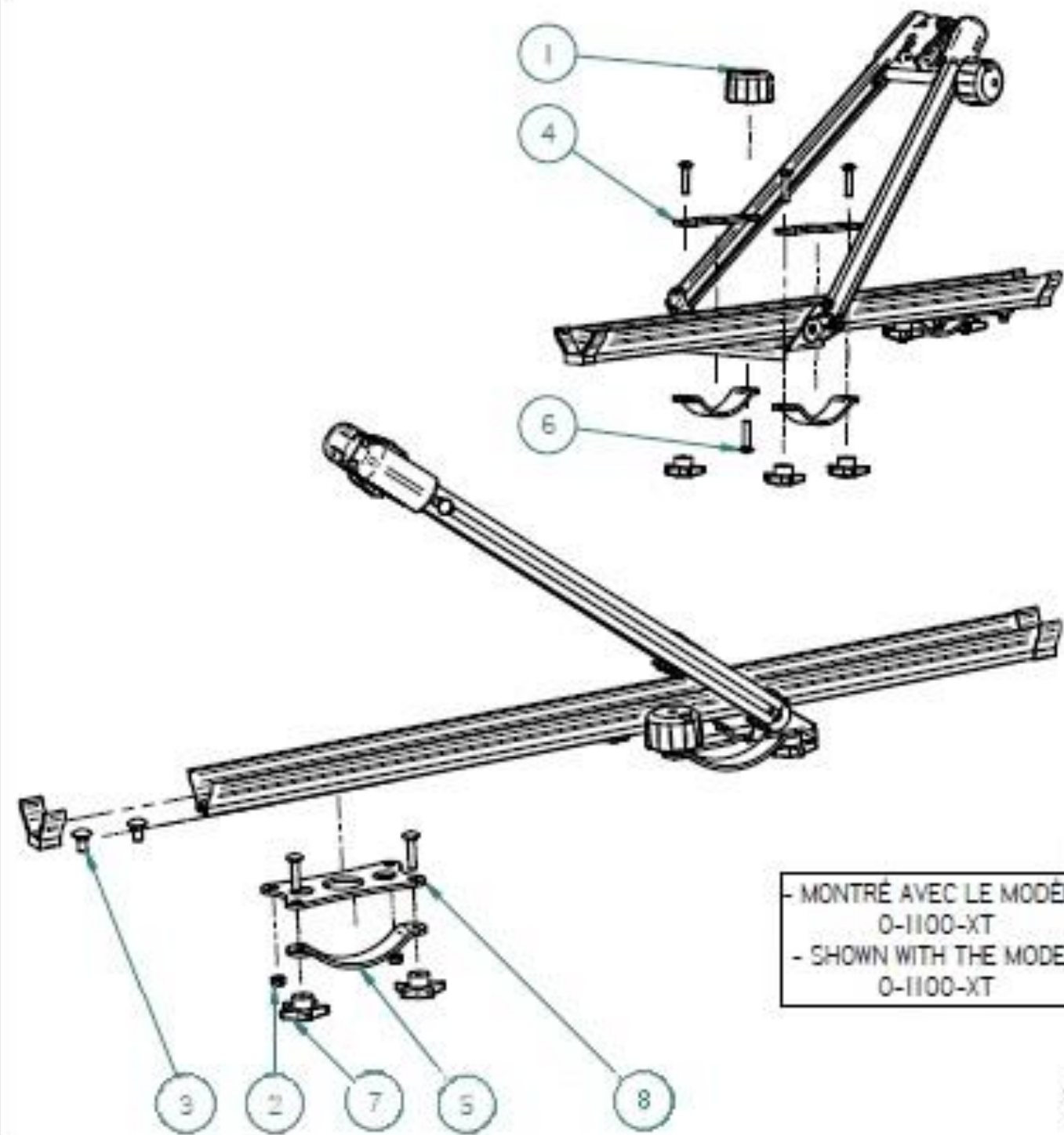


MODÈLE/MODEL
KIT-AUTO

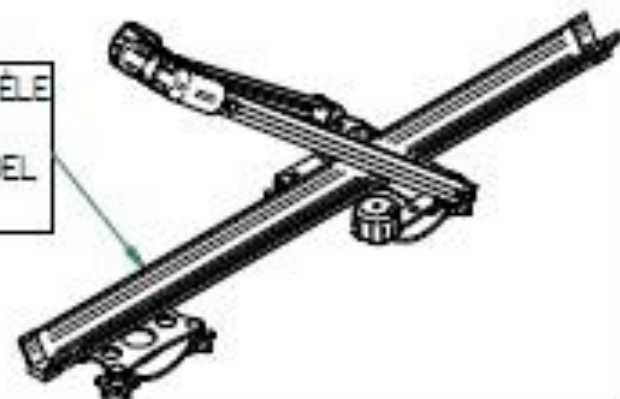


ARVIKA.CA

1-888-690-0096
1125 ROUTE EDOUARD VI, SAINT-PHILIPPE



- MONTRÉ AVEC LE MODÈLE
O-1100-XT
- SHOWN WITH THE MODEL
O-1100-XT



ARVIKA MARKETING

PART LIST : KIT-AUTO

REP.	QTÉ.	PART NUMBER
1	1	POIGNÉE À VERROU / LOCK HANDLE 5/16
2	2	ÉCROU / NUT 5/16
3	2	VIS / SCREW 5/16 X 3/4"
4	2	PLAQUE DE SUPPORT SUPÉRIEUR / UPPER BRACKET
5	3	PLAQUE DE SUPPORT INFÉRIEUR / UNDER BRACKET
6	6	VIS / SCREW 5/16 X 2,5"
7	5	POIGNÉE / KNOB F 5/16
8	1	PLAQUE DE SUPPORT / FRONT BRACKET