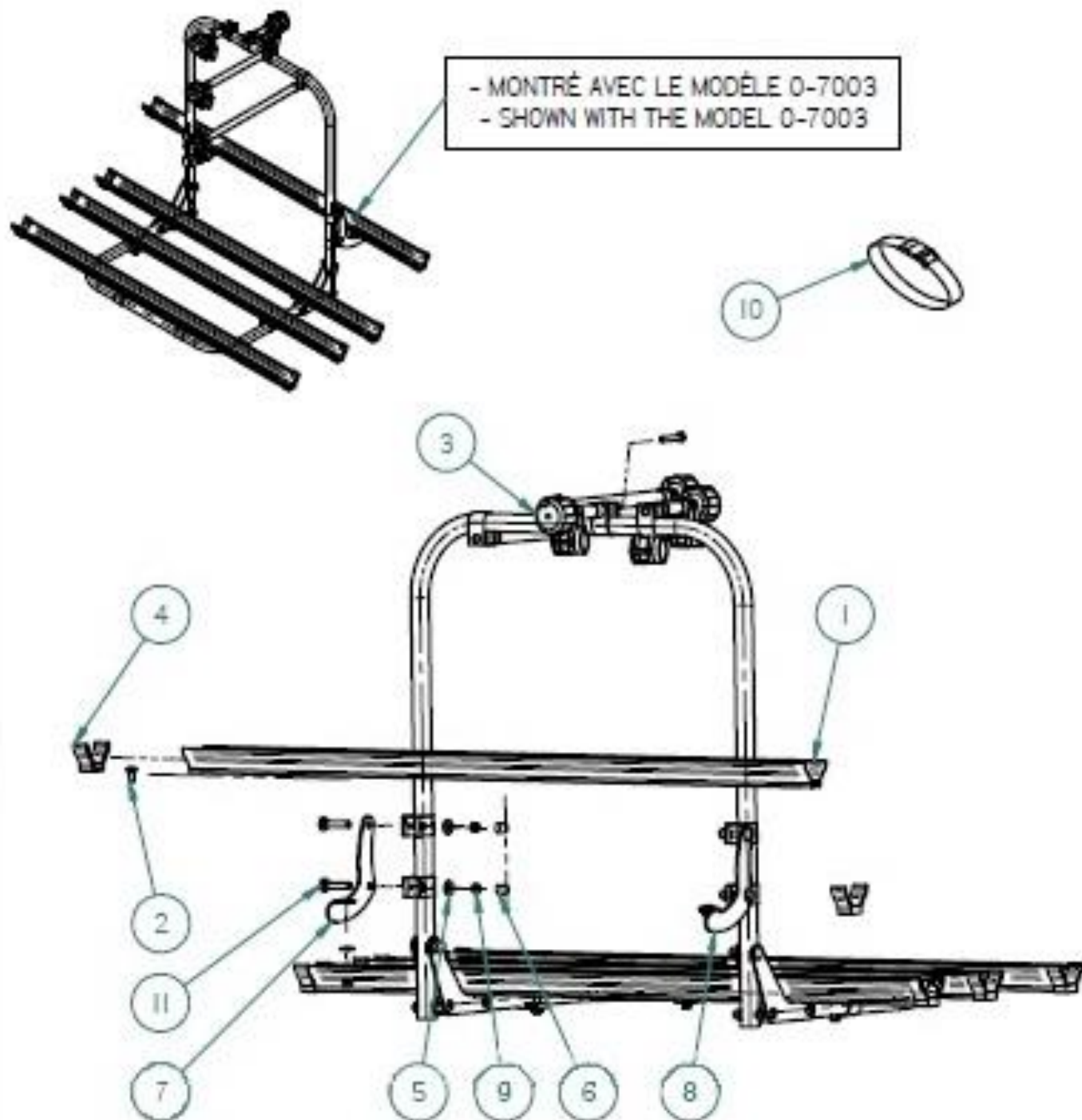


MODÈLE/MODEL
KIT-4



ARVIKA.CA

1-888-690-0096
1125 ROUTE ÉDOUARD VI, SAINT-PHILIPPE



ARVIKA MARKETING

PART LIST : KIT-4

REP.	QTÉ	PART NUMBER
1	1	GOUTTIÈRE / GUTTER 50"
2	2	BOLT CARRIAGE 5/16 x 3/4"
3	1	BRAS / ARM 3" 1/4
4	2	EMBOUT DE GOUTTIÈRE / V CAP
5	6	RONDELLE / WASHER 5/16
6	4	ÉCROU BORGNE / END CAP 5/16
7	1	PLAQUE DE SUPPORT GAUCHE / LEFT BRACKET
8	1	PLAQUE DE SUPPORT DROITE / RIGHT BRACKET
9	6	ÉCROU / NUT 5/16
10	2	SANGLE DE FIXATION / FASTENING STRAP
11	4	VIS / SCREW 5/16 X 2"