

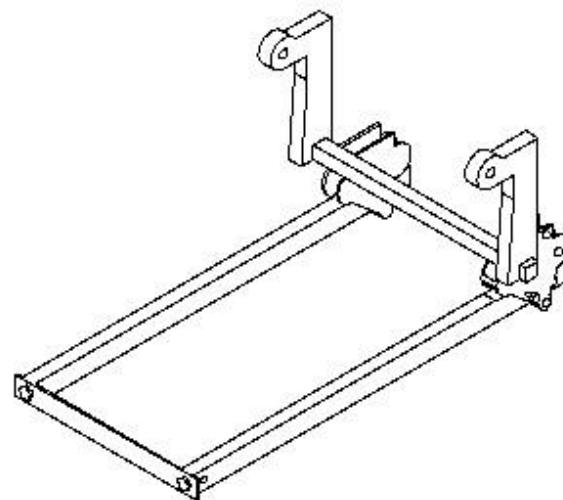
ARVIKA MARKETING

PART LIST : **slider**

REP.	QTÉ.	PART NUMBER
1	1	SLIDER
2	2	S-PIN
3	3	P-0923-F
4	2	P-0923-M
5	3	CARRIAGE BOLT 3/8 X 3"
6	5	Rondelle barrante / Lock washer
7	7	Rondelle / Washer
8	1	Vis hexagonale / Hexcap bolt
9	1	BRAS DE SUPPORT / SUPPORT ARM

# MODÈLE / MODEL

## **SLIDER**



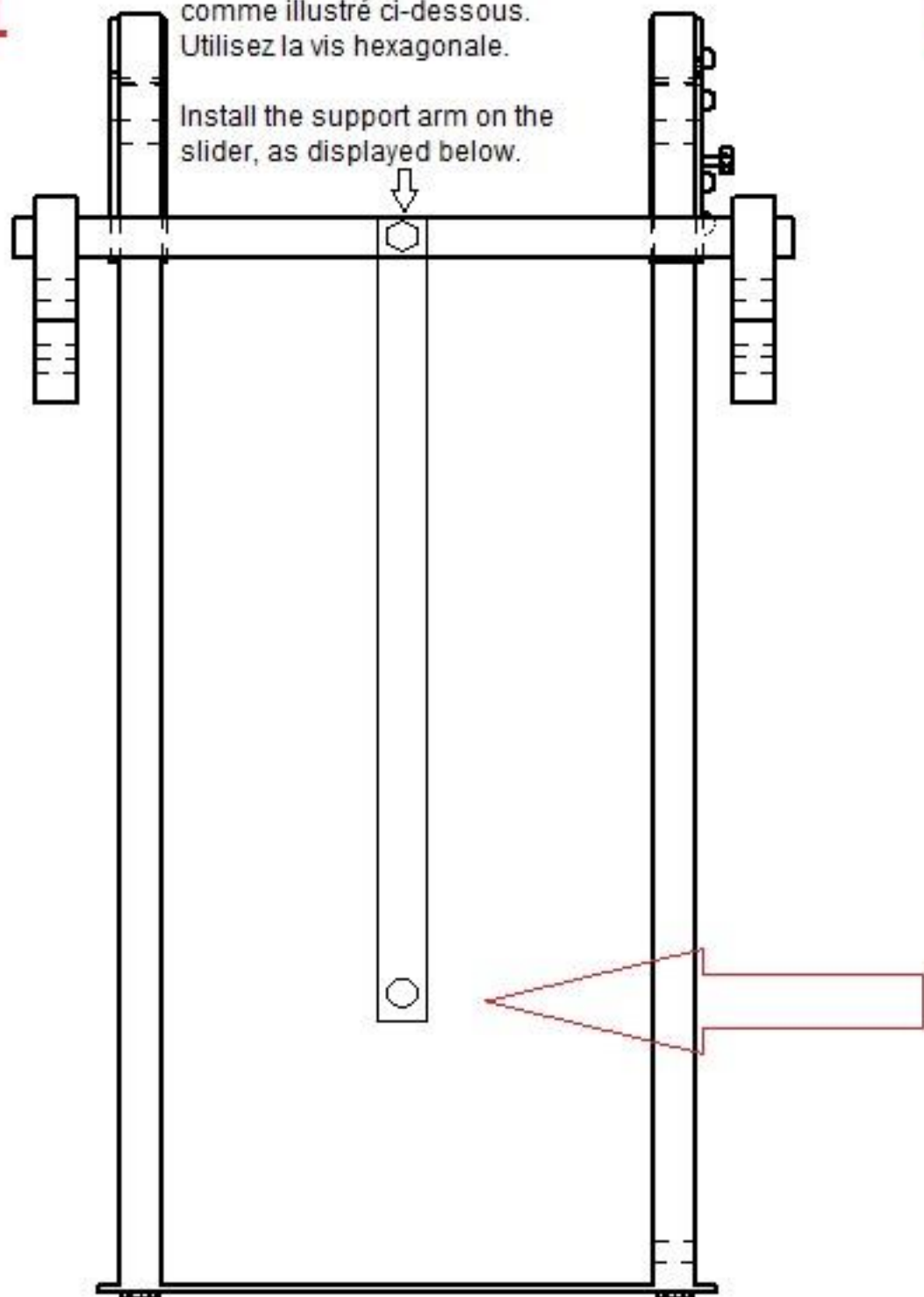
**ARVIKA.ca**

1-888-690-0096  
1125 ROUTE ÉDOUARD VII, SAINT-PHILIPPE

**1**

Installez le bras sur le slider  
comme illustré ci-dessous.  
Utilisez la vis hexagonale.

Install the support arm on the  
slider, as displayed below.



**2**

Installez le  
support à vélo sur  
le slider  
(précisions sur  
les prochaines  
pages). Sécurisez  
le support à  
l'extrémité du  
bras.

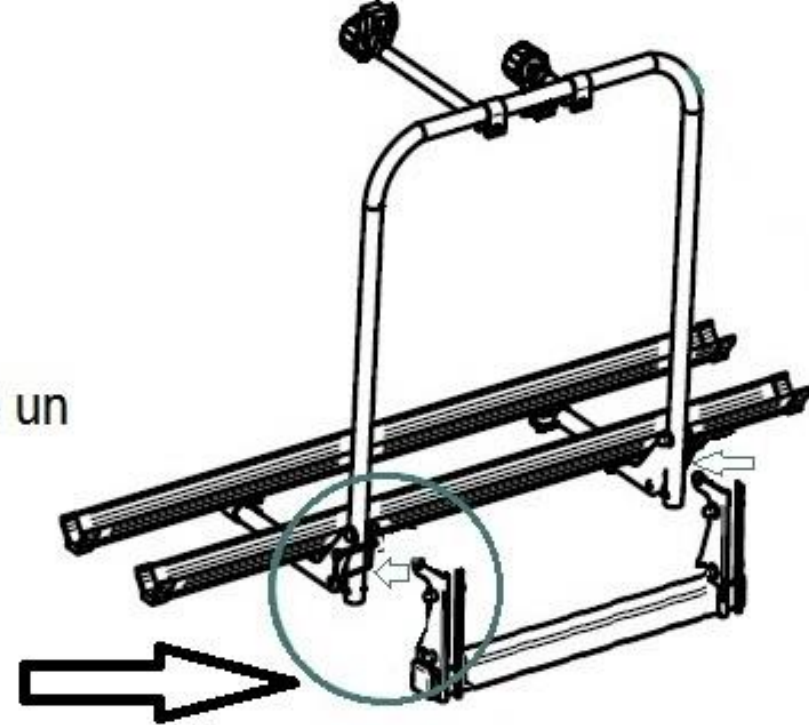
Install the rack on  
the slider (details  
on next pages).  
Secure the rack  
at the other end  
of the arm.

Installé  
Installed



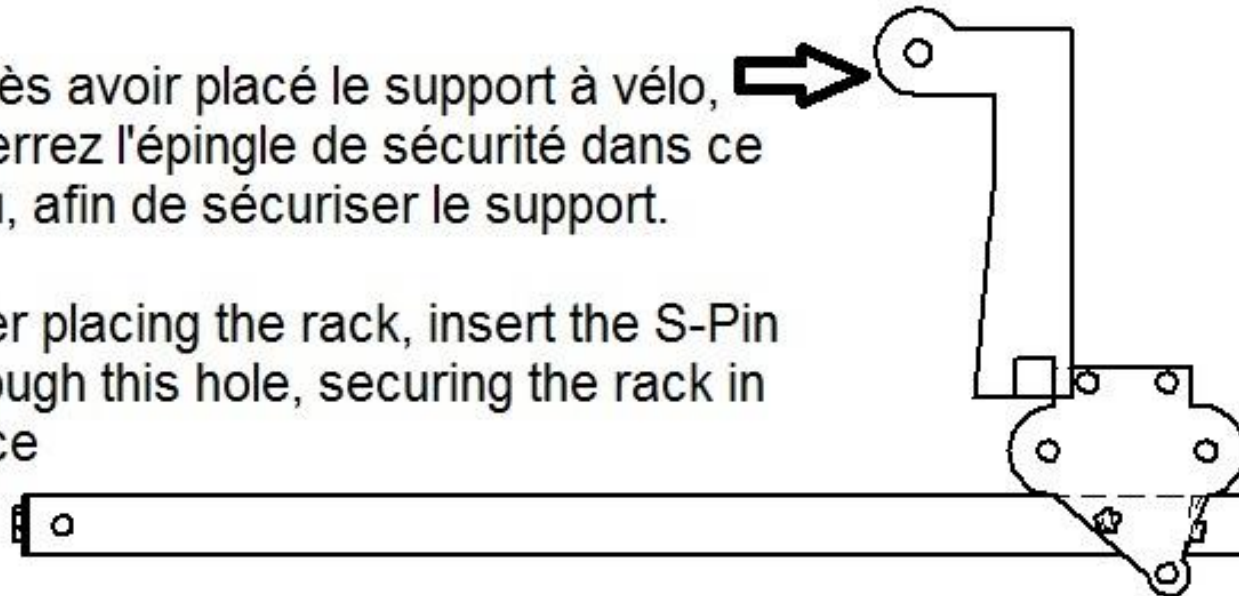
S'installe comme un  
7000-5W

Installed like a  
7000-5W



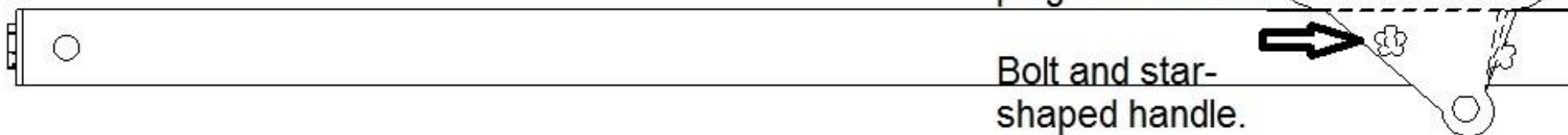
Après avoir placé le support à vélo,  
insérez l'épingle de sécurité dans ce  
trou, afin de sécuriser le support.

After placing the rack, insert the S-Pin  
through this hole, securing the rack in  
place



Lorsque le slider est complètement allongé, installez la vis indiquée dans le trou ci-dessous.

When the slider is fully backed out, insert the indicated bolt in the hole below.



**ATTENTION: NE ROULEZ JAMAIS AVEC LE SLIDER COMPLÈTEMENT ALLONGÉ !**

**WARNING: NEVER DRIVE WITH THE SLIDER BACKED OUT !**